



RÈGLEMENT

DÉFINISSANT LES CONDITIONS DE COLLECTE DES DÉCHETS DES **MÉNAGES** RELEVANT DE LA COMPÉTENCE DE CALITOM

Approuvé par délibération du comité syndical de Calitom le 14 décembre 2021 (délibération 2021_5_12)
Applicable à compter de sa publication et de sa transmission au représentant de l'Etat

Vu le Code Général des collectivités

Et plus particulièrement les articles L. 2224-16, R2224-26 du CGCT

Vu le règlement Sanitaire Départemental

Vu le Programme Local de Prévention des Déchets Ménagers et Assimilés (PLPDMA),

SOMMAIRE

Chapitre 1 - Dispositions générales	4
ARTICLE 1.1. Objet et champ d'application du règlement.....	4
ARTICLE 1.2. La prévention des déchets	4
1.2.1. Définition de la prévention	4
1.2.2. La prévention à CALITOM.....	4
ARTICLE 1.3. Définitions générales.....	5
1.3.1. Les déchets	5
1.3.2. Les déchets ménagers	5
1.3.3. Les Ordures Ménagères Résiduelles ou « OMR »	5
1.3.4. Les déchets d'emballages ménagers, journaux et magazines, dit Collecte Sélective « CS »	6
1.3.5. Les biodéchets des ménages et assimilables	7
1.3.6. Les Déchets Diffus Spécifiques (DDS).....	8
1.3.7. Les Déchets d'Activités de Soins à Risques Infectieux (DASRI)	8
1.3.8. Les déchets encombrants des ménages.....	8
1.3.9. La collecte en porte-à-porte.....	9
1.3.10. La collecte en apport volontaire.....	9
Chapitre 2 - Organisation de la collecte	9
ARTICLE 2.1. Organisation technique de la collecte en porte-à-porte	9
2.1.1. Prévention des risques liés à la collecte.....	9
2.1.2. Facilitation de la circulation des véhicules de collecte.....	9
ARTICLE 2.2. Collecte en points d'apport volontaire	12
2.2.1. Implantation et mise en place.....	12
2.2.2. Propreté des points	12
2.2.3. Accessibilité pour la collecte.....	12
2.2.4. Aire de réception / stockage	13
2.2.5. Distance de collecte	13
ARTICLE 2.3. Récipients agréés pour la collecte des déchets ménagers et assimilés	13
2.3.1. Contenants de collecte	13
2.3.2. Sacs	14
2.3.3. Colonnes enterrées	15
ARTICLE 2.4. Règles d'attribution en bacs roulants	15
2.4.1. Territoires desservis en collecte traditionnelle.....	15
2.4.2. Territoires desservis en collecte robotisée	15
2.4.3. Stabilité de l'affectation et de la localisation des bacs.....	16

ARTICLE 2.5. Présentation des déchets à la collecte en porte-à-porte	16
2.5.1. Champ de la collecte en porte-à-porte	16
2.5.2. Fréquence de collecte	16
2.5.3. Chiffonnage	16
2.5.4. Conditions générales	16
2.5.5. Cas des jours fériés	17
2.5.6. Présentation des déchets en bacs	17
2.5.7. Collecte en sacs	18
2.5.8. Optimisation de la collecte	18
2.5.9. Déchets des Gens du Voyage	18
2.5.10. Foires et manifestations	18
ARTICLE 2.6. Présentation des déchets à la collecte en points d'apport volontaire	18
2.6.1. Champ de la collecte en points d'apport volontaire	18
2.6.2. Modalités de la collecte des OMR et de la CS en points d'apport volontaire	18
2.6.3. Modalités de la collecte du verre en points d'apport volontaire	19
ARTICLE 2.7. Vérification du contenu et dispositions en cas de non conformité	19
2.7.1. Habilitations	19
2.7.2. Refus de collecte	19
2.7.3. Gestion du refus	20
ARTICLE 2.8. Responsabilité	20
2.8.1. De l'usager sur la présentation des contenants	20
2.8.2. Vis à vis des dépôts sauvages	20
Chapitre 3 - Règlement des déchèteries	20
ARTICLE 3.1. Définitions et rôle de la déchèterie	20
ARTICLE 3.2. Localisation des déchèteries	21
ARTICLE 3.3. Horaires d'ouverture	21
ARTICLE 3.4. Conditions d'accès	21
3.4.1. Résider sur le territoire déterminé	22
3.4.2. Faire preuve de civisme	22
3.4.3. Obligation de trier et de déposer ses déchets dans les contenants adéquats	22
3.4.4. Volume maximal autorisé par apport	25
ARTICLE 3.5. Réemploi et récupération	26
3.5.1. Réemploi	26
3.5.2. Récupération des déchets	26
ARTICLE 3.6. Rôles des agents de déchèterie auprès des usagers	26
ARTICLE 3.7. Sécurité, prévention des risques et responsabilités	27
3.7.1. Circulation, véhicules autorisés et stationnement	27
3.7.2. Risques de chute et d'incendie	28
3.7.3. Surveillance et protection	29
3.7.4. Responsabilités des usagers	29

ARTICLE 3.8. Infraction au règlement relatif aux déchèteries	29
Chapitre 4 - Collecte spécifique des pneumatiques et de l'amiante	30
ARTICLE 4.1. Collecte des pneumatiques	30
ARTICLE 4.2. Collecte de l'amiante	30
Chapitre 5 - Déchets pouvant être repris en parallèle du service public	31
ARTICLE 5.1. Les DEEE	31
ARTICLE 5.2. Textiles.....	31
ARTICLE 5.3. Pneumatiques	31
ARTICLE 5.4. Piles, accumulateurs et les batteries pour VAE	32
ARTICLE 5.5. Lampes et néons.....	32
Chapitre 6 - Financement du service public	32
Chapitre 7 - Application du règlement et sanctions	33
Chapitre 8 - Modalités d'exécution du règlement.....	33
ANNEXE 1 - Aires et zones de retournement.....	34

Chapitre 1 - Dispositions générales

ARTICLE 1.1. Objet et champ d'application du règlement

L'objet du présent règlement est de définir les conditions et modalités de la collecte des déchets ménagers et assimilés sur le territoire compétence collecte de Calitom. Ce règlement s'impose à tout usager particulier du service public de collecte des déchets.

Ce service comprend :

- la collecte des ordures ménagères résiduelles et assimilés ;
- la collecte sélective des emballages ménagers et papiers hors verre et assimilés ;
- la collecte sélective des emballages en verre ménagers et assimilés ;
- la collecte des flux par le biais du réseau déchèteries ;
- les opérations de collecte ponctuelles de certains flux spécifiques (pneus, amiante, etc).

Les informations contenues dans ce règlement pourront être intégrées en annexe des Plans Locaux d'Urbanisme intercommunaux (PLUi) et notamment les articles ayant trait à la circulation des véhicules de collecte, ainsi que les dispositions à retenir à l'occasion de la conception des lotissements et immeubles.

ARTICLE 1.2. La prévention des déchets

Le présent règlement précise les conditions de présentation et de remise des déchets produits. Cet article précise le terme « prévention ».

Dans l'article L541-1, le Code de l'Environnement détermine la définition du déchet comme telle :

« un déchet est un bien meuble dont le détenteur se défait ou dont il a l'intention ou l'obligation de se défaire ».

1.2.1. Définition de la prévention

La prévention regroupe l'ensemble des actions visant à réduire soit :

- la quantité générée de déchets ;
- la nocivité des déchets eux-mêmes ;
- la teneur en substances nocives dans les biens avant qu'ils ne deviennent des déchets.

On distingue de ce fait la prévention qualitative de la prévention quantitative.

1.2.2. La prévention à CALITOM

Par l'exercice de sa compétence de collecte et traitement des déchets ménagers et assimilés, calitom a mis en œuvre un programme local de prévention des déchets ménagers et assimilés (plpdma) comprenant un ensemble de mesures visant à atteindre des objectifs de réduction des quantités de déchets et/ou de leur nocivité, on trouve notamment :

- la promotion du compostage individuel et/ou collectif ;
- la sensibilisation des publics scolaires à la question des déchets ;
- la promotion du réemploi ;
- la promotion de la consommation en vrac ;
- la mise en place de mesures internes de prévention (économie du papier de bureau, limitation des gobelets jetables).

Ainsi, tout détenteur d'un bien dont il souhaite se débarrasser (potentiellement un déchet) pourra trouver auprès des services de Calitom un ensemble de recommandations et de solutions pour s'en séparer en dehors du service de collecte et traitement des déchets. Des informations sur la remise en état, le don, les circuits de revente ou les choix à l'achat (...) lui seront données afin de lui offrir une alternative à l'abandon.

C'est ainsi une démarche volontaire dans laquelle Calitom s'engage depuis plusieurs années, et qui est renforcée par la signature de ce Programme Local de Prévention des Déchets Ménagers et Assimilés. Cela marque comme un témoin une volonté locale forte de sortir du curatif pour aller vers le préventif, porté et partagé par tous.

Le meilleur déchet est celui que l'on ne produit pas.

ARTICLE 1.3. Définitions générales

1.3.1. Les déchets

Dans son article L541-1, le Code de l'Environnement détermine la définition du déchet comme telle : « un déchet est un bien meuble dont le détenteur se débarrasse ou dont il a l'intention ou l'obligation de se débarrasser ».

1.3.2. Les déchets ménagers

Sont compris dans la dénomination «déchets ménagers», les déchets produits par l'activité domestique quotidienne des ménages. Les déchets ménagers présentés au service de collecte ne doivent contenir aucun produit ou objet susceptible d'exploser, d'enflammer les débris ou d'altérer les récipients, de blesser les préposés chargés de l'enlèvement des déchets, de constituer des dangers ou une impossibilité pratique pour leur collecte ou leur traitement. Les déchets collectés auprès des ménages sont subdivisés en quatre grandes sous-catégories : les ordures ménagères résiduelles (OMR), les emballages à recycler et journaux (CS), les emballages en verre ainsi que les flux de déchèteries.

1.3.3. Les Ordures Ménagères Résiduelles ou « OMR »

Les **Ordures Ménagères Résiduelles** (OMR) et déchets assimilés sont constitués de déchets de faible dimension après que les ménages aient effectué le tri de leurs autres déchets : collecte sélective des emballages ménagers et des papiers, verre, biodéchets compostables et flux appelés en déchèterie.

Plus précisément, ne rentrent pas dans la catégorie « des ordures ménagères résiduelles » :

- les déchets faisant l'objet de collectes sélectives tels que les emballages ménagers recyclables, le verre, les journaux / magazines... ;
- Les biodéchets, sous réserve que le syndicat ait mis à la disposition de l'utilisateur une solution de compostage individuel, partagé, ou qu'une collecte spécifique des biodéchets soit organisée ;
- les déchets encombrants qui du fait de leurs dimensions ou leurs poids ne peuvent être collectés avec les ordures ménagères ;
- les déblais, gravats, décombres et débris provenant des travaux publics et particuliers ;
- les déchets verts (tontes de pelouse, feuilles, branches...) ;
- les carcasses et épaves d'automobiles, motos, bicyclettes ;
- les déchets ménagers spéciaux ;
- les cadavres et déjections des animaux... ;
- et de manière générale, tout autre déchet pour lequel une filière spécifique de gestion a été mise en place par le syndicat.

1.3.4. Les déchets d'emballages ménagers, journaux et magazines, dit Collecte Sélective « CS »

Cette fraction de déchets correspond aux 5 matériaux d'emballages et aux journaux magazines, à savoir :

- le verre (bouteilles, bocaux, pots ménagers exemptés de produits toxiques) ;
- les briques alimentaires (briques de lait, de jus de fruits, de soupe, ...) ;
- les emballages cartonnés (boîte de céréales, suremballages en carton de yaourt...) ;
- les bouteilles et flacons en plastiques (bouteilles transparentes ou opaques d'eau, de jus de fruit, de vin, de soupe, de shampoing, de produits d'entretien,) avec leur bouchon ;
- les emballages métalliques quelle que soit leur dimension (boîtes de conserve vides, canettes de boisson, barquettes en aluminium, bouteilles métalliques, aérosols, capsules, petits emballages en aluminium, ...) vidés de leur contenu (sans leur bouchon en plastiques) ;
- les journaux, les magazines, les revues, les prospectus publicitaires, les gratuits et les catalogues ;
- tout emballage en plastique autre que les bouteilles et flacons, à savoir les sacs et films en plastique, les pots en plastique (yaourt, crème fraîche, ...), les boîtes en plastique (charcuterie, viennoiserie, ...), les suremballages en plastique ;

À LA MAISON, je trie mes déchets !

À trier dans le sac/bac jaune !

LES EMBALLAGES

--- tous les papiers et petits cartons ---

--- tous les plastiques souples ---

--- tous les plastiques rigides ---

--- tous les petits aciers et alus ---

Plus grand chose dans le sac/bac noir !

À JETER

--- assiettes, couverts et verres jetables ---

--- objets à usage unique ---

Toujours dans le conteneur à verre !

LE VERRE

--- Bouteilles --- Pots et bocaux ---

Pour aller plus loin !

AU COMPOST

--- épluchures, peaux de fruits/ agrumes et petits restes alimentaires ---

--- essuie-tout, mouchoirs, serviettes en papier en petite quantité ---

--- marc de café + filtre, thé en vrac, infusettes en papier ou mousseline ---

Pour rappel !

DÉCHÈTERIE

- bouteilles Campinggaz ≤ 2,75 kg,
- bouteilles/cartouches butane et propane ≤ 450 g

--- cagettes, grands cartons ---

--- objets métalliques... ---

Imprimé par nos soins - 2021-07-20

CONSIGNES DE TRI DÉLIVRÉES PAR LE TRI POUR TOUS

N° Vert 0 800 500 429

www.calitom.com

Les déchets en verre collectés sont les emballages en verre non cassés. Les bouteilles et bocaux doivent être vidés et sans bouchon ni couvercle. Il n'est pas nécessaire de les laver.

Informations pratiques :

- Les emballages ne doivent pas être imbriqués les uns dans les autres ;
- Il ne faut pas laver les emballages à recycler, il suffit simplement de bien les vider ou de les racler ;
- Attention : Le point vert « CITEO » figurant sur certains emballages ne signifie pas que celui-ci est recyclable, mais simplement que ce produit finance le programme « CITEO » destiné à mettre en œuvre la responsabilité élargie des producteurs d'emballages par application du principe « pollueur-payeur » ;
- Les « gros » cartons doivent être apportés en déchèterie où il conviendra d'enlever préalablement les « indésirables » : le polystyrène, les sangles et les films plastiques ;
- Pour le tri du papier, il ne faut pas mettre de papiers souillés, c'est à dire ayant été en contact avec des déchets organiques (mouchoirs, articles d'hygiène, lingettes, chiffons...) ;
- Pour gagner de la place dans votre cuisine ou éviter de remplir vos sacs jaunes ou bacs jaunes trop vite, vous pouvez :
 - plier les cartonnettes (boîtes de céréales...),
 - aplatir vos bouteilles et vos briques alimentaires.

Sont interdits à la collecte du verre :

- les objets en porcelaine, faïence, grès, carrelage, terre, pierres, graviers, ciment, bois, métaux...
- les verres spéciaux, tels que les verres armés, pare-brise, écrans de télévision, ampoules d'éclairage, lampes, cristal, vaisselle en verre, verre culinaire, verre opaline, miroir et verre non transparent et coloré, vitrocéramique,...

Par extension, peuvent être admis les déchets non ménagers, lorsqu'ils peuvent être collectés et traités sans sujétion technique particulière dans les mêmes conditions que la collecte sélective et qu'ils sont déposés dans des récipients autorisés par Calitom.

1.3.5. Les biodéchets des ménages et assimilables

Les biodéchets sont des déchets biodégradables.

Cette fraction de déchets comprend les déchets fermentescibles issus principalement de la préparation des aliments, de restes de repas, de produits alimentaires périmés et de l'entretien des végétaux de la maison et du jardin.

Concernant les ménages, Calitom ne pratique pas de collecte spécifique des biodéchets. En revanche, le syndicat progresse dans la généralisation de la mise à disposition de solutions de compostage domestique ou partagé afin que tous puissent gérer séparément ce type de déchets et qu'ils ne soient plus collectés en mélange avec les ordures ménagères résiduelles. En 2024 au plus tard, conformément à l'article L 541-1 du Code de l'Environnement, tous les usagers ménages charentais auront une solution de compostage à leur disposition.

- Pour les foyers disposant d'une solution, les biodéchets qui doivent être compostés et non plus présentés en mélange avec les ordures ménagères résiduelles sont référencés dans le document « Comment composter ses déchets de cuisine et de jardin ? »
- Pour les foyers ne disposant pas encore de solutions, les biodéchets sont tolérés en mélange avec les ordures ménagères résiduelles jusqu'à mise en œuvre d'une solution de compostage.

Les ordures ménagères brutes ou résiduelles, les boues de station d'épuration, les effluents d'élevage et déchets de taille, tonte, fleurs et autres végétaux n'entrent pas dans la définition des bio-déchets.

1.3.6. Les Déchets Diffus Spécifiques (DDS)

Déchets Diffus Spécifiques provenant de l'activité des ménages et qui ne peuvent être pris en compte par la collecte usuelle des OMR et de la CS, sans créer de risques pour les personnes ou pour l'environnement.

Ces déchets peuvent être explosifs, corrosifs (acides), nocifs, toxiques, irritants (ammoniaque, résines), comburants (chlorates), facilement inflammables, ou d'une façon générale dommageables pour l'environnement.

Ils comprennent entre autres :

- les piles et batteries ;
- les huiles ;
- les peintures, vernis et colles ;
- les solvants et diluants ;
- les détergents ;
- les acides et bases ;
- les produits phytosanitaires ;
- les produits d'entretien de piscines ;
- les produits dangereux non identifiables.

1.3.7. Les Déchets d'Activités de Soins à Risques Infectieux (DASRI)

Déchets concernés sont issus des activités de diagnostic, de suivi et de traitement préventif, curatif ou palliatif dans les domaines de la médecine humaine et vétérinaire. Sont notamment concernés, les déchets piquants, coupants, tranchants qui ne doivent en aucun cas être éliminés dans les poubelles classiques. L'élimination doit se faire conformément à la réglementation en vigueur.

Les déchets d'activités de soins à risques infectieux sont gérés par les professionnels qui les ont générés. Les particuliers qui disposent de ce type de déchets doivent les éliminer auprès des pharmacies ou des professionnels de santé.

1.3.8. Les déchets encombrants des ménages

Déchets provenant de l'activité domestique des ménages qui, en raison de leur volume, de leur poids ou de leur nature, ne peuvent être pris en compte par la collecte traditionnelle des ordures ménagères et nécessitent un mode de gestion particulier. Ils comprennent par exemple :

- les biens d'équipements ménagers usagés : meubles, etc. ;
- les gravats ;
- les déchets verts.

En raison du caractère occasionnel de ces déchets, les déchèteries sont le mode de collecte privilégié.

Sur les communes de plus de 15 000 habitants, une collecte des encombrants est réalisée mensuellement. Cette collecte est réalisée suite à la prise de rendez-vous par les usagers.

1.3.9. La collecte en porte-à-porte

Le terme de « collecte en porte-à-porte » désigne la collecte traditionnelle en bennes à ordures classiques, avec un ramassage de sacs et de bacs effectué par des ripeurs en poste à l'arrière de la benne ou la collecte robotisée en bac avec un bras articulé. Ce terme désigne un type de collecte. Il ne garantit donc pas le ramassage devant toutes les adresses, en outre pour les cas particuliers évoqués dans ce règlement tels que : problèmes d'accès, voies pentues, gabarits trop faibles, structure de chaussée, etc.

1.3.10. La collecte en apport volontaire

La collecte par apport volontaire est un mode d'organisation de la collecte dans lequel le contenant est mis librement à la disposition. La collectivité met à disposition des usagers un réseau de points d'apport comprenant chacun un ou plusieurs contenants, plus ou moins régulièrement répartis sur le territoire à desservir, accessibles à l'ensemble de la population. A ne pas confondre avec la collecte en « point de regroupement » qui est un aménagement de la collecte en porte-à-porte et qui reste destinée à quelques usagers du service.

Chapitre 2 - Organisation de la collecte

ARTICLE 2.1. Organisation technique de la collecte en porte-à-porte

2.1.1. Prévention des risques liés à la collecte

La recommandation R437 du 13 mai 2008 de la Caisse Nationale de l'Assurance Maladie des Travailleurs Salariés sur la collecte des déchets ménagers et assimilés formule plusieurs prescriptions concernant les modalités de collecte. Ces recommandations sont suivies dans l'exécution de la mission de service public.

2.1.2. Facilitation de la circulation des véhicules de collecte

2.1.2.1. Statut des voies collectées

Le véhicule de collecte effectuera la collecte de manière prioritaire sur la voie publique, exceptionnellement depuis une voie privée : voir 2.1.3.14 et 2.4.4.

2.1.2.2. Sens de collecte

Le véhicule de collecte doit circuler suivant les règles du **Code de la Route et circuler en marche avant**.

2.1.2.3. Largeur de la voie

La largeur de la voie doit être au minimum de trois mètres en sens unique hors obstacles (trottoirs, bacs à fleurs, borne, parking sauvage,...) et cinq mètres en double sens.

La largeur des voies nouvelles et /ou après aménagement doit tenir compte du gabarit des véhicules de collecte, du stationnement éventuel et du déport des véhicules occasionné par le virage fonction de l'angle de celui-ci et du rayon du virage. La vitesse du camion étant réduite (exemple : un virage formant un angle de 90° et de rayon 10 m nécessite une largeur de voie de 5 m).

2.1.2.4. Structure de la chaussée

La structure de la chaussée doit être adaptée au passage d'un véhicule poids lourds dont la charge est de 26 t (vingt-six tonnes).

2.1.2.5. Pentes

Les pentes longitudinales des chaussées doivent être inférieures à 10 % (dix pour cent).

2.1.2.6. Ralentisseurs

Il est toléré des ralentisseurs à condition qu'ils soient conformes au décret n° 94-447 du 27 mai 1994 et à la norme NFP 98-300 sur les ralentisseurs routiers de type dos d'âne ou de type trapézoïdal.

2.1.2.7. Revêtement de la chaussée

La chaussée doit être maintenue en bon état d'entretien (sans nid de poule, ni déformation).

La chaussée ne doit pas être glissante.

2.1.2.8. Intempéries

En cas de neige ou de verglas, le service de collecte pourra être amené à reporter le ramassage des OMR et de la CS. Calitom informera la ou les communes et les intercommunalités concernée(s).

2.1.2.9. Obstacles à la circulation

Les obstacles aériens doivent être placés hors gabarit routier, soit à une hauteur supérieure ou égale à 4,20 m. Pour éviter tout incident, la persistance d'obstacles en dessous de cette cote pourra entraîner un arrêt de la prestation de collecte jusqu'au retour des conditions normales de gabarit.

2.1.2.10. Voie interdite aux véhicules > 3,5 t

Dans un arrêté, le Maire de la commune concernée par des voies interdites à la circulation des véhicules de plus de 3,5 t précisera s'il autorise ou non la circulation des véhicules de collecte de Calitom dont le PTAC excède cette restriction.

2.1.2.11. Rues en travaux

Les rues en travaux devront être signalées à Calitom au moins 15 jours à l'avance.

Si les travaux ne permettent pas la collecte, les riverains devront déposer leurs déchets dans des bacs en bout de voie.

Les bacs seront prévus par les communes et fournis gratuitement par Calitom.

La commune et/ou Calitom informera les riverains concernés par la collecte temporaire imposée par les travaux.

2.1.2.12. Stationnement et entretien des voies

Les riverains des voies desservies ont l'obligation de respecter les conditions de stationnement des véhicules sur ces

voies et d'entretenir l'ensemble de leurs biens (arbres, haies...) afin qu'ils ne constituent en aucun cas une entrave à la collecte ou un risque pour le personnel de collecte.

2.1.2.13. Caractéristiques des voies en impasse

Les impasses doivent comporter une aire de retournement libre de stationnement et sur voie publique de façon à ce que le véhicule de collecte puisse effectuer un demi-tour sans manœuvre spécifique (aires définies en annexe 1 et 1bis).

Dans le cas où une aire de retournement ne peut être aménagée, une aire de manœuvre en « T » doit être prévue (voir annexe 1 : types 3 et 4).

Dans tous les cas, le service collecte en porte-à-porte procédera à la validation de la faisabilité la collecte en porte-à-porte avec un véhicule de collecte traditionnel. Dans le cas où cette validation n'est pas favorable, une aire de regroupement en bacs ou sacs doit être aménagée à l'entrée de l'impasse.

2.1.2.14. Accès des véhicules de collecte aux voies et lieux privés

La collecte en porte-à-porte sur des voies ou lieux privés doit rester exceptionnelle. Les conditions d'accès, de présentation des déchets et de circulation doivent être validées entre les services de CALITOM et les gestionnaires ou propriétaires. Ces conditions sont reprises dans le présent règlement.

Les gestionnaires de voies privées ou lieux (effectuant toutes activités professionnelles, privées, publiques ou lotisseurs) doivent établir et signer une convention et/ou un protocole de sécurité avec Calitom pour que la collecte soit assurée.

Le véhicule de collecte ne circulera pas dans les voies privées si la convention n'est pas signée par les deux parties.

En cas d'obstacles escamotables : portail, barrière, borne, l'utilisateur devra :

- soit disposer d'un personnel toujours disponible pour l'ouverture de ces dispositifs ;
- soit fournir les clefs, codes, badges ou autres moyens de rendre le véhicule de collecte autonome en ce qui concerne l'accès au site.

2.1.2.15. Permis de lotir

Devront figurer au permis de lotir, sur le plan de composition :

- les voies de circulation du véhicule de collecte lors du ramassage des ordures ménagères ;
- les aires de présentation des regroupements des sacs ou bacs à ordures ménagères et des sacs ou bacs de tri s'il y a lieu (voies en impasse ou non accessibles au véhicule de collecte) ;
- dans le cas où un circuit de collecte précis doit être suivi, les maîtres d'ouvrages transmettront la solution retenue à calitom en respectant les règles de collecte.

2.1.2.16. Voies non concernées par la collecte en porte-à-porte

Quand aucun véhicule de collecte ne peut circuler pour collecter dans une voie, les riverains de cette voie doivent apporter leurs déchets sur une aire de présentation validée entre le service Collecte et la Mairie.

Cette aire de présentation peut réceptionner :

- des sacs posés directement au sol (apportés directement par les usagers au point de regroupement) ;

- des bacs de rapprochement (bacs individuels que les usagers apportent directement au point de regroupement).
- des bacs collectifs (placés sur le point de regroupement et dans lesquels les usagers apportent leurs sacs).

2.1.2.17. Implantation des locaux et aires de présentation (cas d'immeubles collectifs, résidences privées, etc)

Un local ou une aire de présentation ne doit pas être situé à plus de 10 mètres du véhicule de collecte.

Le dimensionnement en bacs est effectué comme suit :

- volume d'OMR hebdomadaire = (Nombre de personnes) x (5L/jour) x (Nbre de jours maxi entre deux collectes)
- volume de CS hebdomadaire = (Nombre de personnes) x (25L/semaine)

Ces indications sont données à titre d'information. Les locaux à déchets en bacs doivent être dimensionnés en fonction de la fréquence de collecte mais aussi adapté à la population concernée. Pour adapter techniquement au plus juste les locaux, merci de contacter Calitom au **0 800 500 429** pour en outre prendre en compte la manutention des bacs.

ARTICLE 2.2. Collecte en points d'apport volontaire

2.2.1. Implantation et mise en place

Le lieu d'implantation des colonnes d'apport volontaire est défini en partenariat entre la mairie de la commune concernée et Calitom. Quand l'implantation concerne des périmètres gérés par des bailleurs ou des acteurs privés ces derniers sont inclus au processus de décision.

Les adresses d'implantation des points d'apport volontaire peuvent être communiquées sur demande auprès de Calitom ou consultées sur le site internet www.calitom.com.

La mise en place de colonnes enterrées est automatiquement liée à la signature d'une convention à minima tripartite entre Calitom, intercommunalité et la mairie qui stipule les obligations réciproques de chaque partie (fourniture, travaux, entretien,...)

2.2.2. Propreté des points

Aucun déchet ne doit être déposé au pied des conteneurs.

La gestion des dépôts sauvages au niveau des points d'apport volontaire relève de la mission Propreté de la commune d'implantation du conteneur.

Calitom assure le nettoyage des conteneurs. La fréquence de ces interventions sera déterminée en fonction du flux concerné et de la fréquentation du point de dépôt.

2.2.3. Accessibilité pour la collecte

Le dimensionnement de la voirie doit respecter les mêmes règles que pour les véhicules de collecte en porte-à-porte.

Aucun obstacle aérien (réseau, arbre, structure,...) ne doit se situer à proximité du point d'apport volontaire pour le vidage en toute sécurité du point de collecte.

Absence de ligne électrique ou d'arbres pouvant gêner la manœuvre de la grue **jusqu'à 8 mètres de hauteur**, absence de stationnement de véhicules entre le conteneur et la chaussée.

L'accessibilité du conteneur devra notamment respecter la sécurité des véhicules et des piétons en ses abords.

2.2.4. Aire de réception / stockage

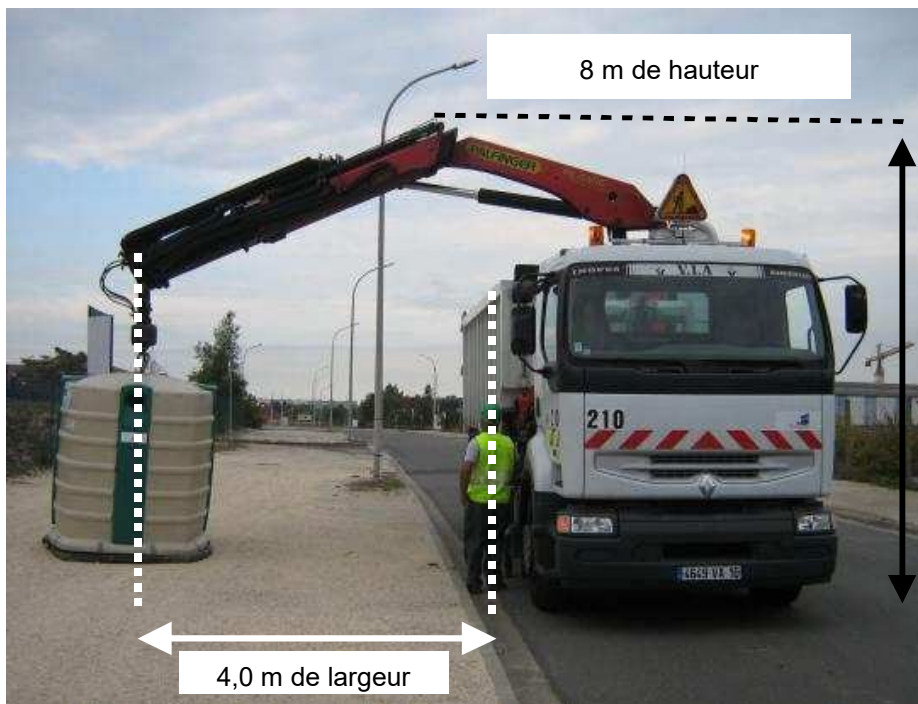
Les conteneurs aériens doivent être positionnés sur un revêtement stabilisé facile d'entretien (lavage, balayage).

Les conteneurs enterrés seront implantés sur des espaces dégagés, ne représentant pas en sous-sol de réseaux, fondations ou infrastructures incompatibles avec leur installation.

L'aire devra prévoir un espace minimum de 40 cm autour du conteneur afin d'éviter les chocs lors de la collecte (séparer le conteneur des stationnements latéraux par des bornes infranchissables ou potelets le cas échéant).

2.2.5. Distance de collecte

Distance maximale de 4,00 m entre le centre du conteneur et la chaussée doit être respectée.



ARTICLE 2.3. Récipients agréés pour la collecte des déchets ménagers et assimilés

2.3.1. Contenants de collecte

Les déchets sont collectés par CALITOM au droit des habitations. Les déchets peuvent être présentés en sacs ou en bacs. Quel que soit le conditionnement, il doit permettre la manutention des déchets sans pouvoir être à l'origine de risques d'accident pour les agents en charge de la collecte. Les contenants, au regard de leur poids, doivent pouvoir être manutentionnés aisément par une personne seule.

Les bacs doivent être présentés fermés poignée côté voirie. Les contenants doivent être déposés en bordure de voie accessible aux véhicules de collecte. Les bacs individuels présentés à la collecte devront respecter la norme NF 840-1.

Les sacs ou bacs doivent être présentés à la collecte la veille du passage de la benne et si possible après 19h (hors dispositions locales spécifiques définies par arrêté municipal). Dans le cas d'une collecte réalisée en après-midi, les consignes de présentation seront spécifiques.

Pour des raisons de sécurité ou technique, cette collecte porte-à-porte peut être déportée sur un point de regroupement. Ce point de regroupement est défini par CALITOM en accord avec la commune concernée. Dans ce cas, les usagers doivent y déposer leurs sacs et/ou bacs individuels la veille de la collecte et récupérer leurs bacs individuels après la collecte. Les bacs individuels ne doivent en aucun cas demeurer sur le domaine public en dehors des jours de collecte.

Tout dépôt de déchets en vrac ne sera pas collecté par les services de CALITOM.

2.3.2. Sacs

- **Ordures ménagères :**

Les sacs utilisés pour évacuer les ordures ménagères (sacs noirs) ne sont pas fournis par Calitom. Il appartient à chaque usager de s'en fournir par ses propres moyens.

En cas de mise en place d'une collecte des ordures ménagères en sacs transparents sur tout ou partie du territoire, les sacs transparents seront fournis gratuitement par Calitom selon les mêmes modalités que les sacs jaunes pour la collecte sélective. Sur les territoires où l'usage des sacs transparents est mis en œuvre, l'usage des sacs noirs est interdit. En cas de présentation à la collecte de sacs noirs, ces derniers feront l'objet d'un refus de collecte.

- **Collecte sélective :**

Les sacs jaunes transparents pour la collecte sélective (CS) sont fournis gratuitement par Calitom lors d'une dotation annuelle aux ménages. Cette dotation annuelle est réalisée selon des demandes des communes soit en porte-à-porte soit dans un lieu défini par la mairie. Dans ce dernier cas, les usagers doivent se réapprovisionner directement auprès de leur mairie.

Les communes ou parties de commune entièrement équipées en bacs individuels pour la collecte sélective ne font pas l'objet d'une dotation annuelle. Les usagers peuvent cependant se réapprovisionner en sacs jaunes auprès de leur mairie ou des déchèteries de secteur.

Les gros producteurs privés ou publics sont dotés annuellement soit à l'initiative de Calitom soit sur simple demande au numéro vert.

Les consignes de tri sont affichées sur les sacs jaunes transparents.

Les petits sacs de présentation des déchets à la collecte sont interdits (type petits sacs de « caisse »). La collecte des déchets recyclables en sacs autres que jaunes translucides sera refusée.

2.3.3. Colonnes enterrées

Il ne peut être utilisé d'autres colonnes que celles fournies par la collectivité.

La fourniture de colonnes enterrées est régie par une délibération du bureau syndical. Une convention de mise à disposition est à signer pour chaque nouvelle implantation.

Les différents flux sont affichés sur les colonnes enterrées.

ARTICLE 2.4. Règles d'attribution en bacs roulants

2.4.1. Territoires desservis en collecte traditionnelle

Selon les communes, la collecte des OMR et de la CS effectuée en porte-à-porte est réalisée, soit en sacs, soit en bacs individuels ou bacs de regroupement.

Les usagers souhaitant se doter de bacs individuels doivent s'équiper de contenants répondant aux normes en vigueur pour faciliter leur préhension par les systèmes embarqués sur les véhicules, norme NF EN 840-1. Les contenants non conformes ne sont pas collectés.

Les usagers ont à leur charge leur équipement en bacs individuels. Ils peuvent le faire soit par des achats dans le commerce ou par le biais d'une commande groupée organisée par les communes ou communautés volontaires.

Ces achats groupés se font dans les conditions de la délibération D-2017-4-15 du bureau syndical du 2 juin 2017 modifiée par la délibération D-2021-9-6.

Calitom peut fournir gratuitement des bacs individuels aux usagers dans le cas des suppressions de points noirs sur les circuits de collecte.

L'entretien des bacs individuels est à la charge de l'utilisateur. Il doit assurer le lavage et la désinfection régulière des bacs qu'il utilise pour ses déchets. Calitom assure un lavage annuel des bacs de regroupement des communes conteneurisées à plus de 75 %.

CALITOM assure le remplacement par un bac de contenance au moins égale de tout bac respectant la norme NF EN 840-1, cassé par les services de collecte. Tout autre contenant non conforme ne sera pas remplacé, même si la casse est en lien avec le service de collecte.

Calitom assure la fourniture, l'entretien et le remplacement des bacs de regroupement.

2.4.2. Territoires desservis en collecte robotisée

Calitom assure la fourniture et le remplacement des bacs individuels et de regroupement sur les communes en collecte robotisée. Cette dotation concerne uniquement les flux collectés en robotisé.

L'entretien des bacs individuels est à la charge de l'utilisateur. Il doit assurer le lavage et la désinfection régulière des bacs qu'il utilise pour ses déchets. Calitom assure le lavage annuel des bacs de regroupement OMR sur les communes desservies en collecte robotisée.

2.4.3. Stabilité de l'affectation et de la localisation des bacs

Les bacs fournis gratuitement par Calitom sont numérotés et affectés à un site. Ils doivent impérativement rester affectés à ce site. Restant propriété de Calitom, ils ne peuvent en aucun cas être déplacés de façon pérenne sur un autre site sans coordination avec Calitom.

L'utilisation de bacs dédiés aux rotations de bacs lors des campagnes de lavage est autorisée, dans la mesure où les bacs affectés retournent sur site au maximum 7 jours après leur enlèvement.

ARTICLE 2.5. Présentation des déchets à la collecte en porte-à-porte

2.5.1. Champ de la collecte en porte-à-porte

Les OMR et la CS sont majoritairement collectées en porte-à-porte sur le territoire compétence collecte de Calitom.

Les zones collectées en porte-à-porte peuvent être communiquées sur demande auprès de Calitom ou consultées sur le site internet www.calitom.com.

2.5.2. Fréquence de collecte

Les ordures ménagères résiduelles et la collecte sélective sont collectées à une fréquence spécifique en fonction de zones prédéfinies.

Les usagers peuvent obtenir les informations sur les jours de collecte par type de déchets auprès de Calitom en appelant le Numéro Vert : **0 800 500 429**.

Chaque usager doit présenter ses déchets à la fréquence prévue quel que soit le taux de remplissage de ses contenants ou récipients.

2.5.3. Chiffonnage

La récupération ou le chiffonnage, c'est à dire le ramassage par des personnes non habilitées d'objets de toute nature présentés dans le cadre de l'enlèvement des déchets ménagers, sont strictement interdits avant, pendant et après la collecte.

2.5.4. Conditions générales

Les déchets doivent être sortis la veille du jour de collecte et de préférence après 19h00 (hors disposition spécifiques prévus par arrêté municipal). En cas de collecte en après-midi, les déchets seront sortis le jour même avant 11h00.

La présentation des déchets à la collecte traditionnelle se fait soit au moyen de **sacs**, soit au moyen de **bacs** normalisés.

La présentation des déchets à la collecte robotisée se fait uniquement en **bacs normalisés**. Les sacs présentés hors bacs ne seront pas collectés.

Tout autre récipient, notamment bac non normalisé pour la collecte mécanisée pourra être refusé par la collecte, et son

contenu laissé dans le bac inadapté. Cette disposition est principalement motivée par les très mauvaises conditions ergonomiques occasionnées par les bacs non normalisés, à l'origine de nombreux incidents de collecte.

2.5.5. Cas des jours fériés

L'utilisateur peut obtenir ces informations de rattrapage au Numéro Vert **0 800 500 429**.

Un **décalage** des jours de collecte intervient les semaines comportant un jour férié. Ce décalage est réalisé selon les modalités suivantes :

Lundi	Mardi	Mercredi	Jeudi	Vendredi	Samedi
Férié	●	●	●	●	●
	Férié	●	●	●	●
		Férié	●	●	●
			Férié	●	●
				Férié	●

● Jour de collecte habituel ● Nouveau jour de collecte

2.5.6. Présentation des déchets en bacs

2.5.6.1. Présentation des bacs 2 roues

La présentation des bacs 2 roues doit s'effectuer poignée vers la chaussée en bordure de voie publique.

Présenté ainsi, les ripeurs saisissent directement la poignée du bac sans le manœuvrer pour le retourner.



2.5.6.2. Présentation des bacs 4 roues

La présentation des bacs 4 roues à la collecte doit s'effectuer freins bloqués.

Une fois l'emplacement défini par la mairie en accord avec les services de Calitom, les bacs de regroupement doivent être positionnés sur une surface plane et en dure, de manière à ce que les bacs soient roulants, même chargés de déchets, jusqu'au bord de la voie publique. Cet aménagement est à la charge de la mairie.

2.5.6.3. Débordements

La présentation des déchets doit être effectuée bacs couvercles fermés. Tout bac dont le couvercle ne ferme pas normalement, du fait d'un remplissage excessif et répété, ne sera pas collecté.

2.5.7. Collecte en sacs

Le poids des sacs présentés à la collecte ne doit pas être supérieur à 10 kg.
Les sacs doivent être présentés fermés.

2.5.8. Optimisation de la collecte

Les sacs ou bacs placés sur le trottoir doivent être autant que possible positionnés côte à côte entre voisins, et au minimum groupés par deux habitations pour faciliter la collecte.

La présentation des sacs et des bacs doit être faite en limite de chaussée, sans empiéter sur celle-ci (la chaussée est la partie d'une voie réservée à la circulation des véhicules).

2.5.9. Déchets des Gens du Voyage

Dans le cas des « Grands passages » ou dans le cas d'installations non autorisées de familles de gens du voyage sur le territoire compétence collecte de Calitom, il appartient à l'association ou à la commune de prendre contact avec Calitom afin de définir les modalités de collecte.

2.5.10. Foires et manifestations

Dans le cadre des foires et manifestations, CALITOM peut fournir des bacs de regroupement, des porte-sacs et/ou des sacs de collecte. Ces contenants sont mis à disposition en vue de permettre la réalisation du tri sélectif lors de ces événements. La fourniture de contenants de collecte est conditionnée à l'établissement d'une convention entre l'organisateur de l'événement et CALITOM. Cette convention doit être établie au moins 15 jours avant la date de l'événement.

Au regard des éléments fixés dans la convention les contenants sont soit livrés sur le lieu de l'événement soit mis à disposition des organisateurs. Lorsque les contenants ont été livrés, CALITOM en assure la reprise.

ARTICLE 2.6. Présentation des déchets à la collecte en points d'apport volontaire

2.6.1. Champ de la collecte en points d'apport volontaire

Le service de collecte est assuré en apport volontaire sur une partie du territoire par la mise à disposition de la population de colonnes aériennes ou enterrées.

Les zones collectées en points d'apport volontaire peuvent être communiquées sur demande auprès de Calitom ou consultées sur le site internet www.calitom.com.

2.6.2. Modalités de la collecte des OMR et de la CS en points d'apport volontaire

La collecte des ordures ménagères résiduelles et de la collecte sélective est réalisée en point d'apport volontaire sur certaines parties du territoire.

Les usagers doivent y déposer leurs OMR et CS conditionnées en sacs. Aucun dépôt n'est autorisé à côté des points d'apport volontaires. Aucun dépôt des déchets en vrac dans les colonnes n'est autorisé.

2.6.3. Modalités de la collecte du verre en points d'apport volontaire

Les emballages en verre doivent être déposés dans les conteneurs qui leur sont dédiés selon les consignes de tri indiquées sur lesdits conteneurs.

La collecte du verre est prévue en point d'apport volontaire sur l'ensemble du territoire compétence collecte de Calitom.

L'aménagement et le nettoyage de la plate-forme seront à la charge des communes.

Le verre cassé ou les ampoules brisées doivent être enveloppés avant d'être mis dans votre sac d'ordures ménagères, afin d'éviter toutes coupures dangereuses des agents de collecte.

Rappel :

Les couvercles en acier des pots et des bocaux peuvent être mis au recyclage dans les sacs, bacs ou colonnes enterrées de couleur jaune.

Il n'est pas nécessaire de laver les emballages en verre, il suffit de les débarrasser de leur contenu en les raclant. De même qu'il n'est pas utile d'enlever les étiquettes sur ce type d'emballage.

Les modalités de mise à disposition et de collecte des colonnes aériennes pour le verre sur les lieux privés sont fixées d'un commun accord entre Calitom et l'utilisateur. Ce mode de gestion n'est possible qu'en cas de grande quantité de verre (plusieurs m³), le mode de collecte standard étant l'utilisation des colonnes aériennes implantées sur le domaine public.

ARTICLE 2.7. Vérification du contenu et dispositions en cas de non conformité

2.7.1. Habilitations

Les agents de Calitom sont habilités à vérifier le contenu des contenants (sacs ou bacs) dédiés à la collecte des déchets recyclables, des ordures ménagères et biodéchets.

2.7.2. Refus de collecte

En cas de non-respect des consignes de présentation à la collecte comme défini au sein du présent règlement, et notamment :

- la présence de matériaux recyclables dans les sacs ou bacs destinés aux ordures ménagères : bouteilles en verre, bouteilles plastiques ;
- déchets verts dans les collectes d'omr et de tri ;
- la présence de déchets non recyclables dans des sacs ou bacs jaunes ;
- en cas de bac non conforme ;
- en cas de déchets déposés en vrac.

Les déchets et contenants seront laissés sur place et un message précisant la cause du refus de collecte sera apposé sur le contenant.

2.7.3. Gestion du refus

L'utilisateur devra rentrer le/les contenants non collectés, en extraire les erreurs de tri et le/les représenter à la prochaine collecte des déchets. Les matériaux recyclables devront être dirigés vers les filières appropriées. En aucun cas les contenants ne devront rester sur la voie publique. En cas de récidive, ou si les contenants restent sur la voie publique sans être traités, la mairie de la commune concernée sera mobilisée pour sensibiliser, voire verbaliser l'utilisateur.

ARTICLE 2.8. Responsabilité

2.8.1. De l'utilisateur sur la présentation des contenants

L'utilisateur qui présente ses déchets en sacs ou en bac(s) roulant(s) est responsable en ce qui le concerne des dommages pouvant résulter de la présence des sacs ou du ou des bac(s) sur la voie publique.

Dans le cas de points de regroupement, la responsabilité inhérente aux matériels utilisés (abris, bacs, dispositifs de fixation) est à la charge des usagers s'ils sont situés sur le domaine privé, ou de la commune s'ils sont situés sur le domaine public.

2.8.2. Vis à vis des dépôts sauvages

La gestion des dépôts sauvages relève de la mission propreté urbaine de la commune de localisation de l'infraction.

Chapitre 3 - Règlement des déchèteries

Le présent chapitre a pour objet de définir l'ensemble des règles d'utilisation des déchèteries implantées sur le territoire de Calitom.

ARTICLE 3.1. Définitions et rôle de la déchèterie

Une déchèterie est une installation classée pour la protection de l'environnement soumise à la rubrique 2710 de la nomenclature européenne.

C'est un espace clos, aménagé, gardienné, où les particuliers et les professionnels déposent leurs déchets encombrants, dangereux, occasionnels, dont ils ne peuvent se défaire par les collectes des ordures ménagères et sélectives. Elle est conçue pour que les usagers effectuent eux-mêmes le tri et le déchargement de leurs déchets en les déposant dans les conteneurs ou bennes spécifiques.

Une déchèterie est un lieu d'apport, de tri et de transit, les déchets étant traités dans un autre lieu (et en aucun cas un lieu de traitement des déchets).

La déchèterie est avant tout un lieu de valorisation des déchets. Elle ne doit pas être considérée seulement comme un lieu de dépôt.

La mise en place des déchèteries répond aux objectifs suivants :

- permettre aux particuliers d'évacuer leurs déchets encombrants, dangereux, occasionnels dans de bonnes conditions pour l'environnement et conformément aux réglementations en vigueur ;
- permettre le réemploi de certains matériaux et objets ;

- diminuer l'enfouissement des déchets en triant au maximum les déchets suivant leur catégorie pour permettre de les valoriser (cartons, déchets verts, ferraille, bois, gravats, verre, etc...);
- réduire le transport en proposant sur un même site l'acceptation de tous les déchets de façon à permettre aux usagers d'optimiser leurs apports ;
- assurer une meilleure gestion des déchets en les acheminant vers des filières de traitement adaptées ;
- traiter les déchets non valorisables dans des centres agréés ;
- limiter les dépôts sauvages ;
- économiser les matières premières en recyclant et en valorisant un maximum de déchets ;
- sensibiliser les usagers aux questions relatives au respect de l'environnement et à l'interdiction du brûlage des déchets à l'air libre.

ARTICLE 3.2. Localisation des déchèteries

Calitom gère 29 déchèteries implantées sur les communes suivantes :

Aunac, Baignes Sainte Radegonde, Barbezieux Saint Hilaire, Brossac, Chabanais, Chalais, Champagne-mouton, Chasseneuil sur Bonniere, Châteauneuf sur Charente, Châteaubernard, Cognac, Confolens, Hiersac, Jarnac, La Rochefoucauld, Montbron, Montemboeuf, Montmoreau Saint Cybard, , Nabinaud, Pérignac, Puyreaux, Roumazières-Loubert, Ruffec, Saint-Claud, Segonzac, Vars, Villebois-Lavalette, Villefagnan, Villejésus.

Une carte interactive est disponible sur le site internet, www.calitom.com, pour retrouver l'emplacement de ces 29 déchèteries.

ARTICLE 3.3. Horaires d'ouverture

Les heures d'ouverture des déchèteries sont disponibles sur le site internet de Calitom. www.calitom.com

Les usagers doivent se présenter sur le site au moins 10 minutes avant la fermeture.

Les déchèteries sont inaccessibles au public en dehors des horaires d'ouverture.

Calitom se réserve le droit de modifier les jours et horaires d'ouverture, tout en veillant à prévenir le public de ces changements.

Ces fermetures exceptionnelles peuvent intervenir notamment lors des périodes d'intempéries pouvant mettre en danger les usagers et les agents, ou lors des travaux effectués sur la déchèterie.

En cas d'accidents ou d'incidents sur une déchèterie, cette dernière pourra être amenée à fermer provisoirement et ce, sans préavis, sur décision de Calitom. Les informations aux usagers seront données en temps réel sur le site internet de Calitom et sur la page Facebook.

Les déchèteries sont fermées les jours fériés et les après-midi du 24 et 31 décembre.

ARTICLE 3.4. Conditions d'accès

Les ménages peuvent accéder gratuitement durant les périodes d'ouverture à l'ensemble des déchèteries de Calitom.

L'accès aux déchèteries est cependant conditionné au respect des règles suivantes : résider sur un territoire déterminé, faire preuve de civisme, trier ses déchets et les déposer dans les contenants adéquats, déposer un volume de déchets

respectant la limite journalière maximale.

Un particulier apporte sa production « personnelle de déchets » (autres que les déchets ménagers collectés par les camions et les déchets interdits en déchèteries).

3.4.1. Résider sur le territoire déterminé

L'accès des déchèteries est réservé aux ménages résidant sur le territoire de Calitom et aux ménages hors territoire dont l'accès est autorisé par convention avec CALITOM.

Une convention a été signée entre Calitom et la Communauté de Communes de la Haute Saintonge. De ce fait, les habitants des communes listées par convention annuelle peuvent utiliser les services des déchèteries de Baignes et Châteaubernard.

Les habitants des communes de Saint Sulpice de Cognac et Mesnac peuvent se rendre sur la déchèterie de Burie car une convention a été signée entre Calitom, CYCLAD et la Communauté de Agglomération de Saintes. Ceux de la commune de Pleuville suite à la convention signée avec le SIMER peuvent vider sur la déchèterie de Charroux. Ceux des communes de St Christophe, Montrollet et Brigueuil peuvent se rendre à la déchèterie de St-Junien suite à la convention signée avec le SYDED.

3.4.2. Faire preuve de civisme

Les usagers doivent se présenter sur les déchèteries avec une tenue appropriée. Il est interdit de se présenter torse-nu ou pieds-nus. Il est conseillé d'utiliser des gants et chaussures de sécurité.

Les usagers doivent avoir un comportement et tenir des propos respectables auprès des agents, des autres usagers et de toute personne présente sur le site.

Il est strictement interdit de distribuer et de consommer de l'alcool ou des stupéfiants sur les déchèteries.

L'utilisateur doit ramasser ses déchets tombés au sol de manière à laisser le site dans un bon état de propreté. L'agent de déchèterie peut mettre à sa disposition des outils appropriés.

En cas de saturation des bennes et contenants, l'utilisateur ne doit pas laisser ses déchets à proximité, il doit s'adresser à l'agent de déchèterie qui lui indiquera la marche à suivre.

Les usagers doivent respecter le présent règlement et les consignes de l'agent.

3.4.3. Obligation de trier et de déposer ses déchets dans les contenants adéquats

Il est fait obligation aux usagers des déchèteries de séparer au maximum les matériaux recyclables en les triant conformément aux filières mises à leur disposition.

Tout usager doit se présenter à son arrivée à l'agent de déchèterie et lui montrer ses déchets, notamment s'ils sont transportés dans des sacs.

Il devra se conformer aux indications de l'agent de déchèterie ainsi qu'aux signalétiques disposées devant les bennes et contenants.

L'utilisateur doit trier ses déchets par catégorie et les déposer dans les contenants mis à sa disposition. En cas de doute, tout usager peut demander conseil à l'agent de déchèterie.

Tout usager qui refuse d'effectuer le tri de ses déchets peut se voir interdire l'accès en déchèterie.

3.4.3.1. Liste des déchets acceptés en déchèterie

Il est fait obligation aux usagers de trier, puis séparer les déchets recyclables, valorisables ou réemployables de tout corps étranger de la manière suivante :

Catégories de déchets	Consignes à respecter
Batteries de type automobile	Avec les bouchons – Batteries de voitures électriques sont interdites
Bois	Déchets de bois hormis les bois traités et bois d'ameublement Souches sans terre ni cailloux Ne doit pas contenir de verre
Bouchons Liège	100% liège
Cartons	Vidés de toute impureté (plastique, polystyrène) et mis à plat
Cartouches d'imprimantes, toners	
Cartouches de chasse	Cartouches et douilles vides
CD / DVD	Disque compact et boîtier
Déchets dangereux (toxiques)	Tout déchet dangereux hors explosifs. Quantités maximales autorisées : 3 bidons 20l et plus par semaine Ils doivent être dans des emballages fermés et déposés sur la servante devant l'armoire à déchets dangereux
Déchets d'Equipements Electriques et Electroniques (D3E)	Tout appareil électrique fonctionnant sur secteur, piles ou batteries Hors piles, et vides L'utilisateur doit s'adresser à l'agent de déchèterie qui lui seul déterminera si ce déchet sera à déposer sur la zone "DEEE" ou en filière réemploi
Ferrailles	Hors corps creux, pneus et métaux non ferreux suivants : aluminium, câble cuivre, cuivre, inox, zinc, laiton
Gravats (déchets inertes)	Tuiles, parpaing, briques, etc ... Pas de plâtre, ni de sacs de ciment
Huiles végétales (alimentaires)	Dans la limite de 20 litres par jour.
Huiles minérales (moteurs) usagées	Dans la limite de 20 litres par jour
Lampes et néons	
Métaux non ferreux	L'aluminium, les câbles cuivre, le cuivre, l'inox, le zinc et le laiton
Mobilier (Déchets d'Eléments d'Ameublement)	Matelas, sommier, bureau, chaise, table, fauteuil etc... L'utilisateur doit s'adresser à l'agent de déchèterie qui lui seul déterminera si ce déchet sera stocké dans la benne "mobilier" ou en filière réemploi
Non encore valorisable (Tout-venant)	Tout déchet dont Calitom n'a pas mis en œuvre de filière de recyclage ou de traitement spécifique
Papiers	Non souillés
Plaque de plâtre	Ne sont pas acceptés les plaques ou carreaux de plâtre avec prises électriques, rails, bois, etc..., les sacs de plâtre (MAP, enduits et autres), les plaques de fibrociment, le « Siporex »

Catégories de déchets	Consignes à respecter
Piles et accumulateurs	
Polystyrène	Non souillé interdit
Radiographies	Sans papier
Rembourrés	Coussins, couettes...
Textiles et chaussures	Propres et en sacs, hors rembourrés
Végétaux (Déchets verts)	Déchets de jardin et branchages dont le diamètre des tailles est inférieur à 15 cm et dont la longueur est inférieure à 1.5 m. Si les végétaux sont apportés dans des sacs (y compris « bio dégradables »), ces derniers doivent être retirés
Verre	Hors vaisselle en cristal, céramique, vitrages, « pyrex » et pots de fleurs

Cette liste n'est pas limitative. Calitom œuvre pour trouver de nouvelles filières qui permettront de valoriser plus de déchets. Calitom se réserve le droit de mettre en place des filières de valorisation en test sur quelques déchèteries sans mettre à jour le présent règlement.

L'agent de déchèterie pourra demander tous renseignements quant à la nature et à la provenance du ou des produits déposés qui lui paraîtraient suspects. Il pourra de sa propre initiative refuser tous les dépôts qui pourraient, de par leur nature ou dimension, présenter un risque particulier ou gêner le fonctionnement de la déchèterie.

Pour tout déchet ne figurant pas dans cette liste, ni dans celle des déchets refusés (voir ci-dessous), l'utilisateur doit s'adresser à l'agent de déchèterie qui lui indiquera la marche à suivre.

3.4.3.2. Catégories de déchets refusés en déchèterie

Sont exclus ou déclarés non acceptables en déchèterie par Calitom à cause de leur volume, de leur nature et/ou du fait des filières de récupération déjà existantes, les déchets suivants :

Catégories de déchets refusés	Filières d'élimination existantes	Réglementation affectée à cette catégorie de déchets
Amiante	Service de collecte de l'amiante sur rendez-vous à Calitom au 0 300 500 429 ou Sociétés privées	
Bouteilles de gaz 12 -35kg	Reprises par fournisseur	Strictement interdits en déchèteries, explosives
Cadavres d'animaux	Equarrissage	Art. L226-2 du Code Rural
Déchets ménagers résiduels ou « ordures ménagères »	Service de collecte en porte-à-porte ou en point de regroupement	Strictement interdits en déchèteries
Déchets non refroidis	Attendre le refroidissement	Arrêté du 09 septembre 1997, Art. 30
Déchets d'Activités de Soins à Risques Infectieux (seringues, ...)	Pharmacies	Strictement interdit en déchèterie
Déchets hospitaliers (anatomiques ou infectieux)	Se renseigner auprès des Pharmacies et de la DDASS	Strictement interdit en déchèterie

Catégories de déchets refusés	Filières d'élimination existantes	Réglementation affectée à cette catégorie de déchets
Déchets phytosanitaires et films plastiques des activités agricoles	Opération organisée par ADIVALOR Se renseigner auprès de la Chambre d'Agriculture ou des coopératives	
Déchets explosifs, inflammables ou radioactifs	Gendarmerie, déminage, Préfecture, ANDRA	Arrêté du 09 septembre 1997, art 30
Déchets industriels	Prendre contact avec des collecteurs privés	
Emballages ménagers (hors verre) ou "sacs jaunes"	Service de collecte en porte-à-porte ou en point de regroupement	Strictement interdits en déchèteries
Extincteurs	Repris par fournisseur sauf filière spécifique ECO-DDS	Strictement interdit en déchèteries, explosif
Médicaments (y compris pour animaux)	Pharmacies	
Pneumatiques	Service de collecte de pneus sur rendez-vous à Calitom au 0 800 500 429 (cf chapitre 4 du présent règlement) ou reprise obligatoire des vendeurs. Seuls les pneus de vélo, de cyclomoteur, les pneus pleins et les bandages en caoutchouc (équipant des chariots de manutention) seront admis en déchèterie	Décret n°2002-1563

3.4.3.3. Condition de dépôt

L'utilisateur est tenu d'effectuer lui-même le tri de ses déchets et leur déversement dans les bennes et conteneurs correspondants, sous contrôle de l'agent de déchèterie. Les déchets dangereux seront déposés devant l'armoire à déchets dangereux sur l'aire de rétention de la servante.

Toute personne nécessitant de l'aide pour ces opérations devra venir accompagnée. Toute demande d'aide à l'agent de déchèterie pour décharger le véhicule est sous la seule responsabilité de l'utilisateur. Aucune responsabilité de sinistre ne pourra être attribuée à l'agent.

Tout dépôt de déchet à l'extérieur des déchèteries est strictement interdit. Tout contrevenant s'expose à des poursuites judiciaires.

Toute transaction financière et toute tentative de corruption sont strictement interdites. Leurs auteurs seront poursuivis pénalement.

3.4.4. Volume maximal autorisé par apport

Le dépôt des déchets dangereux, des huiles moteurs et des huiles alimentaires est limité à 60 litres par semaine.

Pour tous les autres déchets acceptés, le volume est limité à 2 m³ par jour.

Cela permet à l'agent de la déchèterie concernée de prévoir la rotation des bennes qui seront plus vite remplies.

Il est conseillé à l'utilisateur d'organiser ses apports afin de ne pas atteindre les quantités maximales autorisées.

Si l'utilisateur présente un volume de déchets supérieur au volume maximal autorisé, il déposera ses déchets sur d'autres déchèteries de manière à ne pas saturer un même caisson sur un même site.

En cas de déménagement ou de gros apport, il pourra prendre contact au préalable avec la « cellule déchèterie » de Calitom (n° tel 0800 500 429) pour pouvoir déposer un volume plus important.

ARTICLE 3.5. Réemploi et récupération

Le dépôt en déchèterie ou sur un site dédié à la récupération vaut abandon de l'objet et acceptation de sa réutilisation, valorisation et vente.

3.5.1. Réemploi

Certains objets ou matériaux apportés en déchèterie peuvent être destinés au réemploi. Ils sont alors déposés par l'agent dans un espace de stockage dédié avant d'être évacués en vue de leur réutilisation.

Ainsi tout dépôt de déchets, accepté en déchèterie entraîne la pleine propriété de Calitom de ces déchets. Calitom peut en disposer à sa guise et en transférer la propriété gratuitement ou financièrement.

Il est strictement interdit aux usagers de réclamer toute forme de rétribution en échange des objets déposés.

Les usagers peuvent récupérer les objets et matériaux mis à leur disposition **sur les espaces dédiés et identifiés au réemploi. Les règles de fonctionnement de chaque espace réemploi sont définies site par site. Les usagers doivent s'y conformer.**

3.5.2. Récupération des déchets

La récupération des matériaux et des objets est interdite en dehors des dispositions prises par Calitom en vue du réemploi de certains déchets.

La récupération des matériaux et des objets reste interdite dans les véhicules des usagers.

ARTICLE 3.6. Rôles des agents de déchèterie auprès des usagers

L'agent doit s'assurer des contrôles suivants avant l'ouverture du site aux usagers :

- Accès au site sans difficulté ;
- Disponibilité des équipements (bennes, conteneurs ...) ;
- Matériels de sécurité et d'alerte en fonctionnement (extincteurs, défibrillateurs, téléphone...) ;
- Propreté du site.

L'agent a pour mission de faire respecter le présent règlement. Il est aussi chargé :

- d'assurer l'ouverture et la fermeture de la déchèterie ;
- de veiller à la bonne tenue de la déchèterie et à son environnement immédiat ;

- d'accueillir, informer et orienter les usagers ;
- de réguler la circulation sur le site ;
- de contrôler la nature et le volume des apports des déchets,
- de veiller à l'optimisation du remplissage des bennes ;
- d'interdire le déversement de déchets non autorisés ;
- de faire remonter toutes informations nécessaires au bon fonctionnement du site, toutes difficultés et toutes anomalies à son responsable hiérarchique qui devra en alerter le syndicat ;
- d'avoir un comportement et tenir des propos respectables auprès des usagers et de toute personne présente sur le site et respecter le devoir de réserve vis-à-vis de la collectivité ;
- de veiller que tout usager respecte les règles de fonctionnement de la déchèterie et intervenir si besoin auprès d'eux en leur rappelant les consignes à respecter.

L'agent est responsable du local de stockage des déchets dangereux, auquel les usagers n'auront pas accès ainsi que des locaux techniques et conteneurs maritimes.

ARTICLE 3.7. Sécurité, prévention des risques et responsabilités

Toute intrusion dans la déchèterie en dehors des horaires d'ouvertures est une violation de propriété privée.

L'accès à la déchèterie, les opérations de déversement des déchets dans les bennes ou conteneurs, les manœuvres automobiles se font aux risques et périls des usagers.

3.7.1. Circulation, véhicules autorisés et stationnement

3.7.1.1. Circulation

L'accès à l'espace "haut de quai" destiné aux véhicules est partagé avec les usagers piétons ou véhicules et les véhicules des prestataires de collecte "haut de quai" :

- la circulation intérieure est soumise au code de la route et la vitesse est limitée à 10km/h.
- calitom (ou son prestataire) n'est pas responsable des accidents qui surviendraient sur les déchèteries, les règles du code de la route s'appliquent ;
- les manœuvres automobiles se font aux risques et périls des usagers. ces derniers doivent rester maîtres de leur véhicule ;
- les véhicules doivent être stationnés sur site de façon à ne pas gêner les autres utilisateurs de la déchèterie lors du vidage et lors de la sortie des usagers ;
- seuls les arrêts pour le déchargement des déchets en haut de quai sont autorisés ;
- lors du déversement des déchets, le stationnement sur le quai de déchargement ne doit pas gêner l'accès des autres usagers, aux bennes inoccupées et aux voies de dégagement.

En outre, l'accès au quai est autorisé aux véhicules affectés à la collecte des déchets (DEEE, verre, ...), y compris d'un tonnage supérieur à 3.5 tonnes.

Les usagers devront quitter le site dès le déchargement terminé, afin d'éviter tout encombrement sur la déchèterie.

L'accès à l'espace « bas de quai » réservé aux prestataires de relevage des bennes est interdit aux usagers à l'exception de certaines déchèteries où le site de collecte de certains déchets est situé dans cet espace. Les poids-lourds effectuant des manœuvres restent prioritaires sur cet espace.

3.7.1.2. Véhicules autorisés

L'accès des déchèteries est limité aux catégories suivantes de véhicule :

- véhicules légers (attelés ou non d'une remorque) ;
- véhicules d'un P.T.A.C. inférieur à 3,5 tonnes.

3.7.1.3. Stationnement

Le stationnement des véhicules des usagers de la déchèterie sur le haut de quai n'est autorisé que le temps du déversement des déchets dans les bennes et conteneurs.

Les moteurs doivent être éteints le temps du stationnement.

Les usagers devront quitter cette plate-forme dès le déchargement terminé afin d'éviter tout encombrement sur le site de la déchèterie. Les usagers sont priés de stationner aux emplacements prévus devant les bennes et d'éviter de gêner la circulation sur le site.

3.7.2. Risques de chute et d'incendie

Par mesure de sécurité, il est strictement interdit :

- de descendre dans les bennes que ce soit pour diminuer le volume de la benne ou pour récupérer (toute récupération dans les bennes est strictement interdite dans les déchèteries) ;
- de descendre en bas de quai ;
- de pénétrer dans les locaux et plus particulièrement l'armoire à déchets dangereux ;
- de fumer sur le site ;
- de boire de l'alcool sur le site ;
- d'accéder au quai pendant les changements de bennes ;
- de monter avec un véhicule sur les bordures « trottoir » devant les bennes ;
- de franchir le périmètre de sécurité et de déposer des déchets dans les bennes lorsqu'un compactage est en cours ;
- De démonter ou franchir même partiellement les gardes corps.

Tout enfant mineur doit rester sous la surveillance d'un adulte qui l'accompagne.

Les chiens et tous les animaux transportés par les usagers sont interdits en déchèterie. Ils ne doivent en aucun cas sortir du véhicule et vagabonder sur les quais de la déchèterie.

Afin de sécuriser les déchèteries pour éviter le risque de chute, chaque quai est équipé de garde-corps et certains ont été aménagés avec une bordure « trottoir ». Les usagers doivent respecter ces aménagements et se conformer aux consignes de l'agent de déchèterie.

La déchèterie de Pérignac étant en structure modulaire, il n'est autorisé que 6 véhicules à la fois en haut de quai afin de ne pas dépasser 10 tonnes. Cette consigne pourra être modifiée selon des conditions d'exploitation particulières. L'accès à la plateforme métallique est interdit dès que la température de l'air est négative.

Chaque déchèterie est équipée d'au moins 2 extincteurs. Ces derniers sont situés dans le bureau et dans le local

technique. Chaque déchèterie est équipée d'un défibrillateur. Ce dernier se situe dans le bureau.

3.7.3. Surveillance et protection

Certaines déchèteries sont équipées de dispositifs de protections afin d'assurer la sécurité des agents, des usagers et des biens.

Il s'agit de dispositifs comme la vidéosurveillance, les clôtures sécurisées, le pont levis, les alarmes.

La vidéosurveillance est opérationnelle tous les jours 24h/24. De ce fait, un arrêté a été établi et une information par le biais des panneaux sur le site est fournie aux usagers.

Les images sont conservées temporairement. Elles peuvent être transmises aux services de gendarmerie ou police, et pourront être utilisées en cas d'infraction au présent règlement soit par Calitom soit par les agents à des fins de poursuite.

Cette vidéosurveillance permet également de lutter contre les incivilités des usagers et pourra être utilisée auprès de la gendarmerie lors de dépôt de plainte formulé par l'agent.

Pour toute information relative au droit à l'image, l'utilisateur peut prendre contact avec Calitom.

En cas d'infraction au présent règlement, la plaque minéralogique du véhicule sera susceptible d'être communiquée dans le cadre de l'enquête.

3.7.4. Responsabilités des usagers

L'utilisateur est civilement responsable des dommages qu'il cause aux biens et aux personnes à l'intérieur de l'enceinte de la déchèterie. L'utilisateur demeure seul responsable des pertes et vols subit à l'intérieur du site. Il est tenu de conserver sous sa garde tout bien lui appartenant.

Si un utilisateur venait à se blesser sur une déchèterie et que ce dernier souhaite repartir malgré les recommandations de l'agent de déchèterie d'attendre la venue des pompiers, l'utilisateur devra avant de partir signer une décharge pré-remplie et la remettre à l'agent.

En aucun cas, la responsabilité de la collectivité ne pourra être engagée pour quelque cause que ce soit.

Toute dégradation des installations de la déchèterie sera soumise à remboursement, voire sera passible de poursuites judiciaires si la dégradation est volontaire.

ARTICLE 3.8. Infraction au règlement relatif aux déchèteries

Sont considérées comme infractions:

- le non-respect du présent règlement ;
- le non-respect des instructions de l'agent de déchèterie ;
- et d'une manière générale, toute action visant à entraver le bon fonctionnement de la déchèterie.

Après constat d'infraction, l'utilisateur pourra se voir refuser l'accès aux déchèteries par l'autorité territoriale.

En cas de non-respect du présent règlement (déchargement en dehors des bennes, dépôt devant le portail, dépôt de déchets non autorisé, récupération interdites) d'actions de nature à entraver le bon fonctionnement des déchèteries et de troubles de l'ordre public, le contrevenant sera poursuivi, conformément aux lois et règlements en vigueur (notamment aux code général des collectivités territoriales, code pénal, code de la santé publique et au règlement sanitaire départemental) ainsi qu'à la réglementation se rapportant aux dépôts des déchets.

Le code pénal, dans ses articles R-632-1 et R-635-8 prévoit de punir par une contravention de 2° ou de 5° classe (cf article L-131-13) le fait de déposer, d'abandonner ou de jeter, en lieu public ou privé, à l'exception des emplacements désignés à cet effet par l'autorité administrative compétente, soit des ordures, déchets, matériaux ou tout autre objet de quelque nature que ce soit, si ce dépôt n'est pas effectué par la personne ayant la jouissance du lieu ou avec son autorisation.

Conformément à l'article 3 de la loi n°75 633 du 15 juillet 1975, les déchets, abandonnés ou déposés contrairement au présent règlement, seront éliminés d'office aux frais du responsable.

Une personne assermentée pourra établir un procès-verbal en cas d'infraction constatée qui servira aux poursuites éventuelles.

Chapitre 4 - Collecte spécifique des pneumatiques et de l'amiante

ARTICLE 4.1. Collecte des pneumatiques

La collecte des pneumatiques s'effectue sur quelques sites en Charente sur un calendrier prédéfini et suivant les conditions listées ci-dessous. Le type et le nombre de pneumatiques acceptés sont décrits dans le tableau suivant :

Type de véhicule	Nombre de pneus acceptés par foyer
Véhicule léger	4
Moto	2

Les modalités de cette collecte et les plans d'accès des sites sont disponibles sur le site www.calitom.com. Les ménages peuvent déposer les pneumatiques après inscription au numéro vert de Calitom : 0800 500 429.

Ces pneus doivent être propres, secs, non déchirés et sans jante.

Ce service reste gratuit et réservé aux particuliers.

ARTICLE 4.2. Collecte de l'amiante

La loi est très stricte sur le plan de la manipulation de l'amiante. Des apports sont possibles sur quelques sites de la Charente, selon une procédure et des dates précises. Ce service reste gratuit et réservé aux particuliers.

Les déchets d'amiante acceptés sont les déchets d'amiante liée uniquement :

- plaques ondulées et ardoises en fibrociments...
- canalisations, tuyaux de descente d'eaux, conduits de cheminée...
- dalles de sol vinyles...

Les conditions d'acceptation de ces déchets sont les suivantes :

Dimensions des plaques	Nbre de plaques par film	Nbre de plaques par dépôt	Conditionnement
2,60 mètres de long et 1,10 mètre de large	être enveloppées par 2 dans un même film	30 plaques par dépôt	L'emballage des déchets d'amiante liée doit être hermétique

Les démarches à respecter sont les suivantes :

- rencontrer au préalable un agent de déchèterie afin d'évaluer le volume, obtenir le film de conditionnement et les prochaines dates et lieux de collecte ;
- emballer les déchets d'amiante à l'aide du film d'emballage remis en déchèterie ;
- téléphoner au n°vert pour vous inscrire à une date et un lieu de collecte (limite de 25 inscrits par date) ;
- venir au moins à 2 personnes, le dépôt de l'amiante dans la benne se fait obligatoirement par les usagers (pas d'appareil de manutention sur place, pas de manutention par les agents chargés du contrôle).

Seuls les déchets préalablement et correctement emballés seront acceptés ; en aucun cas il ne sera possible de les emballer sur place.

Les modalités de cette collecte et le plan d'accès des sites sont disponibles sur le site www.calitom.com

Chapitre 5 - Déchets pouvant être repris en parallèle du service public

ARTICLE 5.1. Les DEEE

Les DEEE sont des Déchets d'Équipements Électriques et Électroniques.

Ils peuvent être repris gratuitement par le distributeur à l'occasion de l'achat d'un équipement identique dans le cadre de la reprise du « un pour un », soit lors de la livraison à domicile, soit par le dépôt en magasin.

Les distributeurs ont l'obligation de proposer une solution de reprise gratuite de l'ancien équipement, lors de l'achat d'un équipement neuf.

Avant de mettre au rebut de tels équipements, pensez qu'ils peuvent être réparés facilement et être ainsi réutilisés. Vous pouvez pour cela les donner à des associations, structures de l'économie sociale et solidaire...

ARTICLE 5.2. Textiles

Les déchets textiles peuvent être repris par des structures de l'économie sociale et solidaire : Emmaüs, Le Relais, La Croix Rouge, le Secours Populaire, le Secours Catholique, associations locales...

De nombreux contenants sont mis à disposition sur l'ensemble du territoire de Calitom.

ARTICLE 5.3. Pneumatiques

Les pneumatiques usagés provenant de véhicules légers de particuliers doivent être repris gratuitement par des distributeurs à l'occasion de l'achat d'un équipement identique dans le cadre de la reprise « un pour un ».

ARTICLE 5.4. Piles, accumulateurs et les batteries pour VAE

De nombreux enseignes mettent à disposition des contenants pour récupérer les piles et accumulateurs sur le territoire de Calitom.

Pour les identifier, L'eco-organisme COREPILE en charge de la collecte et valorisation de ce type de déchets a créé sur son site internet www.corepile.fr une carte interactive vous permettant de trouver le point de collecte le plus proche du lieu désigné.

Cette carte vous permet également d'identifier les points de collecte pour les batteries pour VAE.

ARTICLE 5.5. Lampes et néons

De nombreuses enseignes mettent à disposition des contenants pour récupérer les lampes et néons sur le territoire de Calitom.

Pour les identifier, l'eco-organisme ECOSYSTEM en charge de la collecte et valorisation de ce type de déchets a créé sur son site internet www.ecosystem.eco un base vous permettant de trouver le point de collecte le plus proche du lieu désigné.

Chapitre 6 - Financement du service public

Le financement du service public d'élimination des déchets ménagers et assimilés est assuré par la **TEOM** (Taxe d'Enlèvement des Ordures Ménagères), taxe additionnelle à la taxe foncière sur les propriétés bâties. La collectivité qui a instauré cette taxe en fixe chaque année le taux et l'inscrit à son budget général de fonctionnement.

AVIS D'IMPOSITION
TAXES FONCIÈRES
votées et perçues par la commune, le département, la région
et divers organismes

2009

DIRECTION GÉNÉRALE
DES FINANCES PUBLIQUES

DEPARTEMENT

COMMUNE

LIEU DE L'IMPOSITION

TAXES FONCIÈRES - DÉTAIL DU CALCUL DES COTISATIONS

Département : _____ Commune : _____

	Commune	Syndicat de communes	Inter-communalité	Département	Région	Taxe spéciale d'équipement ⁶	Taxe ordures ménagères ¹	TOTAL des cotisations
Taux 2008		%	%			%	10,04 %	
Taux 2009		%	%			%	10,04 %	
Adresse								
Base	9542							
Cotisation							958	

BASE LOCATIVE X **TAUX D'IMPOSITION** ⇒ **Taxe d'enlèvement des ordures ménagères**

Base locative : calculée en fonction de la superficie, des éléments de confort et de la situation de la maison

Lecture de la taxe foncière

Chapitre 7 - Application du règlement et sanctions

Le présent règlement est applicable à compter du 1er Janvier 2022. Il annule et remplace les précédents.

Il est consultable sur chaque déchèterie, au siège de Calitom à Mornac et sur son site internet.

Tout manquement au présent règlement pourra être sanctionné conformément aux arrêtés municipaux et sera constaté et puni conformément à la législation en vigueur.

Les sacs ou bacs présentés à la collecte peuvent être refusés pour non-conformité du contenu par rapport au présent règlement et guide du tri.

Tout dépôt hors jour de collecte, en dehors des heures de la benne est de la compétence de la Police du Maire de la commune.

La récupération ou le chiffonnage, c'est à dire le ramassage par des personnes non habilitées d'objets de toute nature présentés dans le cadre de l'enlèvement des déchets ménagers, sont strictement interdits avant, pendant et après la collecte.

En vertu de l'article R610-5 du Code Pénal, la violation des interdictions ou le manquement aux obligations édictées par le présent règlement seront punis de l'amende prévue.

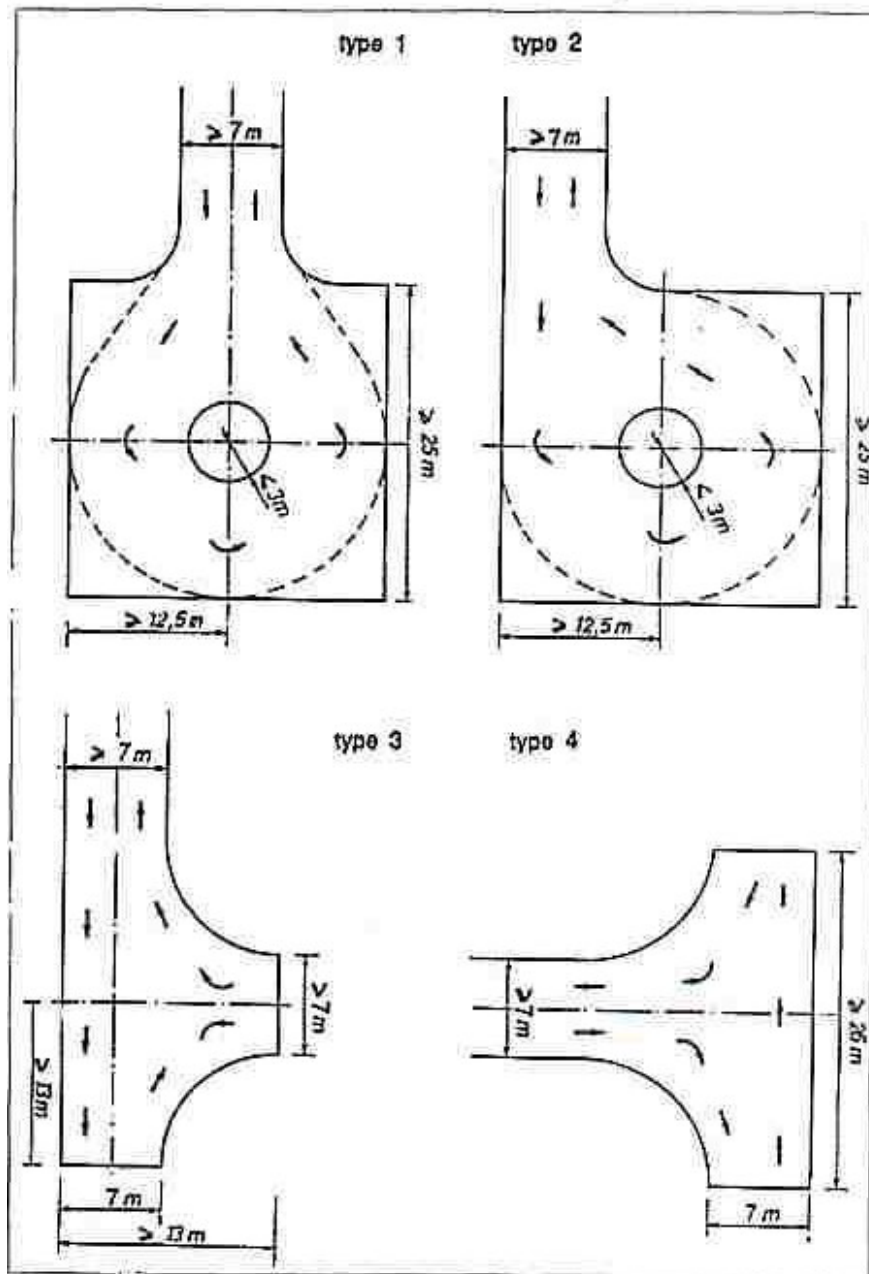
En cas de non-respect des modalités de collecte, il pourra être procédé d'office, conformément à l'article L 541-3 du Code de l'Environnement, aux frais du contrevenant, à l'enlèvement des déchets concernés.

Chapitre 8 - Modalités d'exécution du règlement

Monsieur le Président de Calitom, les Présidents des collectivités adhérentes et les Maires des communes concernées sont chargés de l'exécution du présent règlement qui sera publié et affiché dans les formes habituelles

Mornac le

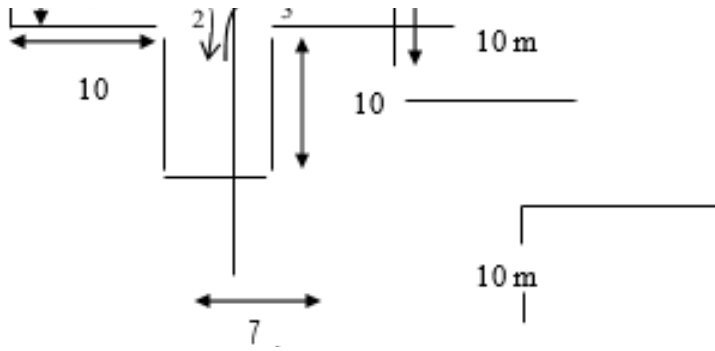
Michaël LAVILLE
Président de Calitom

ANNEXE 1 - Aires et zones de retournement**Les quatre types d'aires de retournement autorisés***(cotes minimales hors obstacles)*

N.B. : La largeur de la voie de desserte pourra être inférieure à 7 mètres, mais rester dans les limites indiquées à l'article 2.1.2.3

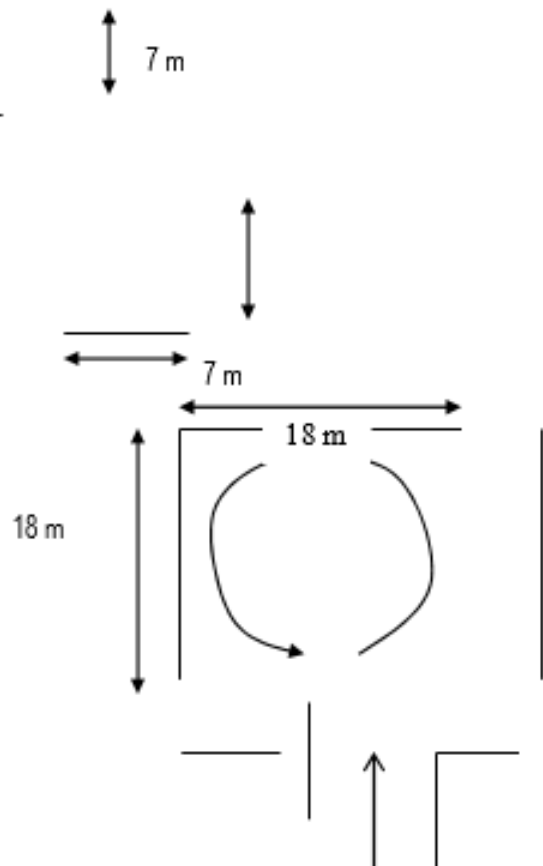
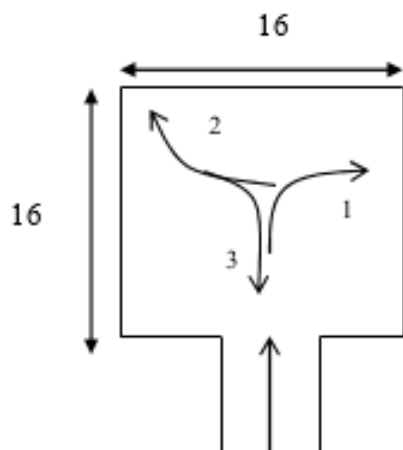
« T » de retournement

(Dimensions mini, hors stationnements gênants)



Aire de retournement

(Dimensions min., hors stationnements gênants)



Angle droit de circulation

(Dimensions min., hors stationnements gênants)

